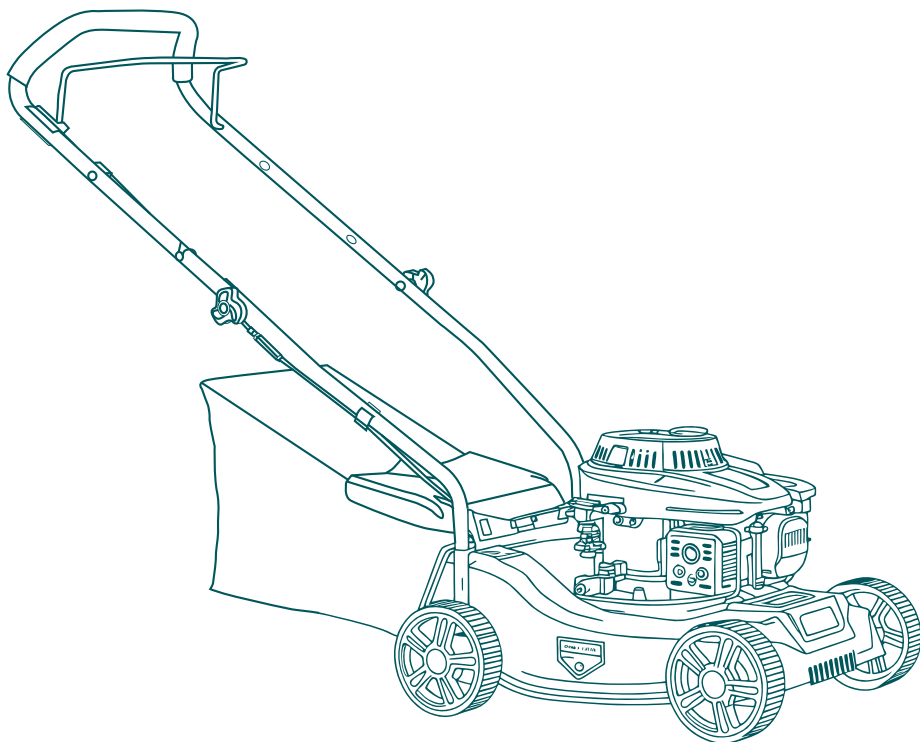


**GPT**

Garden &amp; Power Tools



# РУКОВОДСТВО ПО ЭКСПЛУАТАЦИИ

## Бензиновая газонокосилка

Модель: GLM-K40200A

**ВНИМАНИЕ!** Инструмент имеет повышенный уровень шума и вибрации.  
Внимательно изучите руководство по эксплуатации.

Запрещено работать с прибором не проинструктированным людям  
Рекомендуется работа с применением средств индивидуальной защиты и ограничением времени работы  
в соответствии с санитарными нормами

## Уважаемый покупатель!

Благодарим Вас за покупку продукции торговой марки «GPT». Внимательно прочитайте данную инструкцию по эксплуатации перед использованием.

### Содержание

Введение .....	3
Предупреждающие знаки .....	3
Меры безопасности .....	4
Критерии предельных состояний .....	7
Критерии критических состояний .....	7
Схема устройства .....	7
Технические характеристики .....	8
Комплектность поставки .....	8
Сборка и настройка газонокосилки .....	9
Рабочее снаряжение и одежда .....	10
Заправка топливом и маслом .....	10
Перед использованием .....	12
Запуск газонокосилки .....	13
Меры предосторожности при работе .....	13
Порядок работы при эксплуатации .....	14
Меры предосторожности при отскоке .....	14
Меры предосторожности при техническом обслуживании .....	15
Техническое обслуживание .....	16
Возможные неисправности и методы их устранения .....	20
Хранение, транспортировка и реализация .....	21
Срок службы .....	22
Утилизация .....	22
Условия гарантии .....	22
Гарантия не распространяется .....	23
Гарантийный талон .....	24
Расшифровка серийного номера .....	25
Изготовитель и импортер .....	25

## Введение

Настоящее руководство содержит краткое техническое описание устройства, правила эксплуатации и технического обслуживания инструмента.

Для обеспечения безопасности не следует пользоваться инструментом до изучения данной инструкции.

Бензиновая газонокосилка используется для кошения травы на приусадебных и дачных участках, в парках и садах, на обочинах дорог и аналогичных территориях с травянистым покрытием на участках и т.д. Устройство предназначено для бытового применения вне помещений, не предназначено для промышленного применения.

**ВНИМАНИЕ!** Используйте газонокосилку только по её прямому назначению.

Применение в иных целях может привести к серьёзной травме.

Используйте прибор только по назначению в соответствии с данной инструкцией.

Изготовитель не несёт ответственность за травмы и материальные ущербы, возникшие вследствие применения устройства не по назначению или в случае повреждений, возникших в результате неправильной эксплуатации. В этом случае вся ответственность возлагается на пользователя.

Газонокосилка бензиновая должна использоваться в строгом соответствии с нормами и нормативными актами, действующими в регионе её использования, направленными на предупреждения несчастных случаев и в строгом соответствии с техническими характеристиками.

Информация, содержащаяся в Инструкции по эксплуатации действительна на момент издания. Изготовитель оставляет за собой право вносить изменения в конструкцию, не ухудшающие характеристики оборудования, без предварительного уведомления.

## Предупреждающие знаки

На корпусе инструмента нанесены специальные знаки. Внимательно ознакомьтесь с ними и следуйте предписанным требованиям:



Изучите Инструкцию по эксплуатации перед использованием.



Используйте индивидуальные средства защиты.



Будьте предельно осторожны, уделите особое внимание безопасному использованию.



Уровень звукового давления.

	<p>Горячая поверхность, опасность получения ожога.</p>
	<p>Опасность взрыва.</p>
	<p>Осторожно. Не прикасайтесь к вращающимся ножам. Ножи острые. Берегите пальцы рук и ног.</p>
	<p>Прежде чем прикасаться к деталям садового инструмента, подождите, пока все его детали полностью не остановятся. Ножи продолжают вращаться некоторое время после выключения садового инструмента и могут причинить телесные повреждения.</p>
	<p>Бензин легко воспламеняется, храните вдали от открытого огня. Не доливайте бензин при работающем двигателе.</p>
	<p>Перед ремонтом отсоедините высоковольтный провод от свечи. Ремонт производите согласно инструкции.</p>

## Меры безопасности

1. Не разбирайте и не модифицируйте прибор. Лицам, не прошедшим инструктаж по безопасности и не изучившим Инструкцию по эксплуатации запрещается пользоваться данным оборудованием!
2. Прибор не предназначен для использования лицами (включая детей) с пониженными физическими, сенсорными или умственными способностями или при отсутствии у них жизненного опыта или знаний, если они не находятся под присмотром или не проинструктированы об использовании прибора лицом, ответственным за их безопасность. Дети должны находиться под присмотром для недопущения игр с прибором.
3. Перед использованием тщательно проверьте изделие и убедитесь в отсут-

- ствии дефектов. В случае обнаружения внешних дефектов не используйте изделие и обратитесь в авторизованный сервисный центр.
4. Запрещается работать газонокосилкой с выявленными неисправностями. При обнаружении неполадок и неисправностей следует немедленно прекратить работу и обратиться в авторизованный сервисный центр для ремонта.
  5. Все виды ремонта или обслуживания изделия, кроме описанных в инструкции, должны производиться в авторизованных сервисных центрах.
- ВНИМАНИЕ!** Работа с газонокосилкой требует соблюдения правил безопасной эксплуатации, изложенных в данной инструкции. Небрежности или ошибки со стороны оператора могут привести к серьезным последствиям. Газонокосилка

способна разбрасывать попадающие в зону её действия посторонние предметы. Несоблюдение указаний по безопасности может привести к серьезным травмам или смерти.

6. К работе с газонокосилкой допускаются лица после тщательного изучения настоящей Инструкции, конструкции и способов управления, правил безопасной работы и обслуживания.

7. Изделие не может эксплуатироваться лицами, чье физическое или психическое состояние требует посторонней помощи и не позволяет им самостоятельно пользоваться данным оборудованием без риска для здоровья.

**Запрещено** использовать газонокосилку лицам, находящимися в состоянии алкогольного, наркотического опьянения или под действием лекарственных препаратов.

8. Допускается к работе оператор в хорошем физическом и психическом состоянии здоровья. Несоблюдение правил пользования может привести к серьезным травмам или смерти. В случае ухудшения состояния здоровья из-за напряженной, требующей значительных физических усилий работы, проконсультируйтесь с врачом прежде, чем приступать к эксплуатации газонокосилки.

9. Недостаток сна, усталость или физическое истощение приводят к снижению концентрации внимания, а это, в свою очередь, приводит к несчастным случаям и травмам.

10. В процессе работы делайте перерывы для отдыха на 10-20 минут, остановив газонокосилку и заглушив двигатель (время непрерывной работы не должно превышать 40-60 минут. Также старайтесь, чтобы общий объем работы, выполняемой за один день, составлял не более 3 часов.

11. Лица, не занятые непосредственно в работе, должны находиться на безопасном расстоянии. Посторонним лицам

запрещено находиться в зоне работы газонокосилки.

12. Необходимо контролировать опасную зону работы газонокосилки. Не допускается работа, если в опасной зоне находятся люди или животные. Возможен отскок мелких предметов на высокой скорости, что может привести к серьезной травме.

13. Никогда не используйте газонокосилку в следующих случаях:

- При скользком грунте или при наличии других условий, которые могут помешать сохранять устойчивое положение при использовании газонокосилки.

- Ночью, во время сильного тумана или в любое другое время, когда Ваше поле зрения может быть ограничено и будет трудно получить четкое представление о местности.

- Во время ливней, грозы, сильного или штормового ветра или в любое другое время, когда погодные условия могут сделать использование газонокосилки небезопасным.

14. Будьте осторожны и сохраняйте равновесие во время работы. Будьте предельно внимательны при работе на склонах, скошенная трава создает очень скользкую поверхность.

15. Во время работы оператор должен располагаться только позади газонокосилки. Не располагайтесь сбоку или спереди по ходу движения — это может стать причиной травматизма из-за случайного падения на изделие или попадания рук или ног в опасную зону работы ножа или колес.

16. Не используйте газонокосилку на уклонах более 20 градусов, а также там, где возможно её опрокидывание. При работе всегда сохраняйте устойчивое положение, будьте особенно внимательны при работе на склонах. При работе на склонах перемещайтесь только вдоль склона, никогда вверх или вниз. Не проводите работы на слишком крутых

склонах.

17. При работе передвигайтесь шагом, не бежите.

18. Соблюдайте крайнюю осторожность при движении задним ходом или подтягивании газонокосилки к себе.

19. Режущие ножи должны вращаться параллельно поверхности, по которой перемещается прибор. Во время стрижки все колеса должны касаться земли.

20. Косилку нельзя тянуть за собой и садиться на неё.

21. Не наклоняйте газонокосилку при запуске двигателя или включении электродвигателя, за исключением случаев, когда газонокосилку необходимо наклонить для запуска. В этом случае не наклоняйте ее больше, чем это абсолютно необходимо, и поднимайте только ту часть, которая находится в стороне от оператора.

22. Не кладите руки или ноги рядом с вращающимися деталями или под них. Всегда держитесь подальше от выпускного отверстия.

23. Не рекомендуется работать газонокосилкой в одиночку. Позаботьтесь о том, чтобы во время работы обязательно кто-то находился на расстоянии слышимости на тот случай, если Вам понадобится помощь.

24. Никогда не заправляйте топливо и не производите работы по обслуживанию с работающим двигателем. Остановите двигатель полностью, как описано в Инструкции, перед обслуживанием, очисткой, заправкой топливом, маслом или установкой ножа.

25. Будьте осторожны при заправке топливом бака двигателя, чтобы не пролить её. Пролитое топливо с следует удалить с помощью ветоши до полного осушения.

26. Не допускайте присутствия открытого огня в зоне работы или обслуживания газонокосилки.

27. Используйте подходящие средства

индивидуальной защиты при эксплуатации газонокосилки: защитную маску или очки, перчатки, каску, беруши, закрытую обувь (запрещается работать босиком или в открытой обуви). Используйте одежду, подходящую для работы, которую вы выполняете.

28. Лицам, страдающим аллергией, необходимо использовать одноразовые дыхательные маски, исключающие попадания в дыхательные пути аллергенов.

29. Не погружайте изделие в воду, раствор, краску или любую другую субстанцию – это может привести к выходу газонокосилки из строя.

30. Для кошения травы используйте нож, поставляемый в комплекте. Запрещается использование металлических тросов, пильных цепей и т.д. Возможен отскок металлических частей и причинение серьезной травмы.

31. Не используйте газонокосилку и не запускайте двигатель в закрытом помещении, в теплицах и парниках для предотвращения отравления выхлопными газами.

**ВНИМАНИЕ!** Продолжительное вдыхание выхлопных газов двигателя опасно для здоровья.

32. Выхлопные газы от данного оборудования являются очень токсичными и могут причинить ощутимый вред здоровью! Не вдыхайте выхлопные газы, это опасно для здоровья.

33. Не глотайте и не вдыхайте пары топлива, а также избегайте их контакта с кожей. В случае попадания топлива в глаза немедленно промойте большим количеством воды и срочно обратитесь к врачу.

34. Невозможно предвидеть все возможные ситуации, в которых Вы можете оказаться, пользуясь газонокосилкой, будьте осторожны и всегда руководствуйтесь здравым смыслом.

## Критерии предельных состояний

Необходимо следить за состоянием ножа, корпуса. При обнаружении повреждений ножа, которые могут привести к его контакту с корпусом и/или выбросу посторонних предметов из области кошения, обратитесь в сервисный центр GPT.

При обнаружении деформации ножа, приводящей к вибрации прибора, произведите замену ножа.

Запрещается эксплуатация при деформации и/или нарушении целостности топливного бака. При нарушении герметичности бака обратитесь в авторизованный сервисный центр GPT для его замены.

## Критерии критических состояний

- В случае возникновения постороннего шума в двигателе немедленно заглушите его и обратитесь в авторизованный сервисный центр GPT для ремонта.
- В случае заклинивания передачи движения необходимо обратиться в авторизованный сервисный центр GPT.

## Схема устройства



1. Рычаг запуска/остановки двигателя
2. Верхняя ручка
3. Винты с гайками
4. Нижняя ручка
5. Крышка воздушного фильтра
6. Праймер
7. Пробка с масляным щупом
8. Крышка травосборника
9. Топливный бак

\*В связи с улучшениями и изменениями в оборудовании, иллюстрации могут незначительно отличаться от реальных изделий.

## Технические характеристики

Привод на колеса: нет  
 Мощность: 3 л.с  
 Объем двигателя: 125 см<sup>3</sup>  
 Тип двигателя: 4Т  
 Обороты: 3000 об/мин  
 Тип стартера: Ручной  
 Ширина скашивания: 406 мм  
 Регулировка высоты скашивания: 3 позиции  
 Высота скашивания: 25-65 мм  
 Объем травосборника: 46 л  
 Материал травосборника: сетка  
 Выброс травы: задний  
 Материал деки: пластик  
 Колеса: 15/15 см  
 Мульчирование: нет  
 Вес нетто: 17,5 кг  
 Вес брутто: 19 кг

## Комплектность поставки

Газонокосилка с установленным ножом	1
Колеса (комплект)	4
Травосборник	1
Клипса крепления троса	1
Ключ свечной	1
Рукоятка верхняя	1
Рукоятка нижняя	2
Барашковые гайки	2
Болт (саморез) соединения рукояток	2
Эксцентриковый болт скоба	2
Руководство по эксплуатации	1

В связи с изменениями в модели комплектация может изменяться.

## Сборка и настройка газонокосилки

Газонокосилка была собрана на заводе, за исключением частей, поставляемых в разобранном виде в целях удобства транспортировки. Изделие поступает в частично разобранном виде. Перед началом работы все части должны быть установлены, а крепеж должен быть плотно затянут. Чтобы обеспечить необходимое усилие затяжки, используйте динамометрический ключ.

Газонокосилка поставляется **без масла и бензина в двигателе.**

Аккуратно извлеките из упаковки всё содержимое. Следите за тем, чтобы не повредить тросы управления и другие хрупкие части.

## Сборка рукоятки

Аккуратно разложите рукоятку газонокосилки, стараясь не защемить и не повредить тросы управления газонокосилкой.

Вставьте нижнюю часть рукоятки (Рис. 1 – поз. 1) в соответствующее отверстие на газонокосилке (см. стрелку) и зафиксируйте ее с помощью 2 прилагаемых винтов — по одному винту с шайбой с каждой стороны рукоятки.

Прикрепите верхнюю часть рукоятки к нижней части с помощью прилагаемых винтов с гайками-барашками (Рис. 1 – поз. 2).

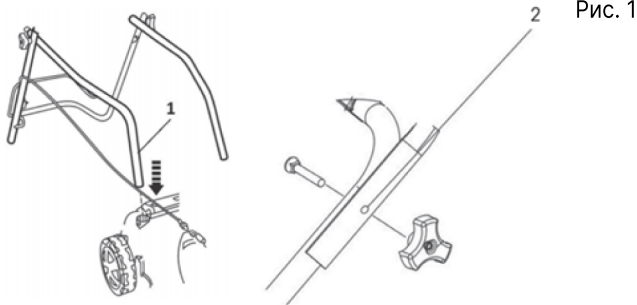


Рис. 1

## Установка колес и регулировка высоты кошения

Наденьте колесо на резьбовой штифт (Рис. 2, поз. 1).

Выберите требуемую высоту кошения и вкрутите колесо в соответствующее отверстие (Рис. 2, поз. 2+3).

A: 25 мм

B: 40 мм

C: 55 мм

Установите колпак колеса (Рис. 2, поз. 4).

Повторите эту процедуру для всех 4 колес. **ВНИМАНИЕ:** Высота кошения должна быть установлена одинаково на всех колесах!

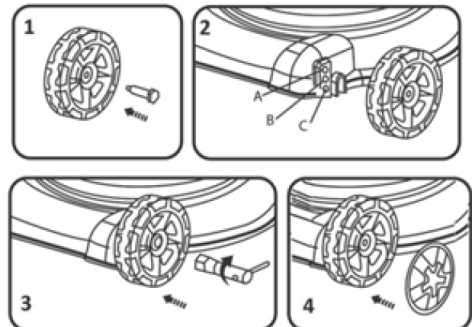


Рис. 2

## Сборка и установка травосборника

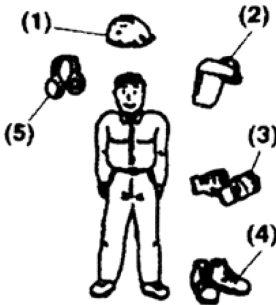
Прикрепите текстильную часть травосборника к металлическому каркасу, используя пластиковые соединители.

Перед установкой сначала поднимите заднюю пластиковую крышку травосборника.

Используя крючки на травосборнике, установите его на газонокосилку.

Отпустите пластиковую крышку травосборника (отпустите ее).

## Рабочее снаряжение и одежда



При использовании газонокосилки Вы должны надевать соответствующую одежду и средства защиты:

- 1) Шлем
- 2) Защитные очки или защитная маска для лица
- 3) Толстые рабочие перчатки
- 4) Рабочие ботинки на нескользящей подошве
- 5) Защитные наушники

Также Вы должны иметь при себе:

- 1) Прилагаемые инструменты
- 2) Необходимое топливо, масло.
- 3) Запасную леску
- 4) Вещи, которые должны обозначать Вашу рабочую зону (например, предупреждающие знаки)
- 5) Топорик или пила (для устранения препятствий)

Никогда не пользуйтесь газонокосилкой, когда носите брюки со свободными манжетами, сандалии или босиком.

## Заправка топливом и маслом

**ВНИМАНИЕ!** Двигатель не заполнен маслом, перед запуском двигателя обязательно заполните его маслом согласно дальнейшим инструкциям. Несоответствие рекомендуемым производителем двигателей маслам, а также его недостаток или избыток могут привести к серьезной поломке двигателя. Это является причиной отказа в предоставлении гарантии. Рекомендуется использовать специализированное масло для 4-х тактных двигателей рекомендуемое для использования в газонокосилках SAE 30, API SG/CD.

### Заправка топливом

Открутите крышку бачка и снимите ее. Аккуратно залейте топливо (не более 0,8 л).

Используйте чистый, свежий, неэтилированный бензин с октановым числом не ниже 92 (использование свинцованного бензина увеличивает количество смолистых отложений и уменьшает срок службы клапанов). Не смешивайте масло с бензином. Рекоменду-

ем приобретать топливо из расчета использования в течение 30 дней. Наполняйте бак не более, чем на 2 см ниже края заливного отверстия, во избежание протечки оставьте место для расширения топлива. Плотное закрутите крышку бака. Избегайте проливания! В случае пролива топлива протрите насухо пролитое топливо. Не храните топливо и не заполняйте бензобак вблизи открытого пламени.

### Слив топлива

Топливо в процессе хранения может притягивать влагу, что ведет к образованию оксидов и смол. Это может повредить топливную систему двигателя в процессе хранения. При длительном хранении (более 20 дней) необходимо опустошить топливную систему. Для этого осушите топливный бак, запустите двигатель и дайте ему поработать, пока топливопровод и карбюратор не опустеют. В следующем сезоне используйте свежее и чистое топливо. Дополнительная информация по хранению приведена в разделе Хранение. Никогда не добавляйте средства для очистки двигателя и карбюратора в бензобак во избежание серьезных повреждений.

Держите емкость под болтом слива топлива. Отвинтите крышку бака и снимите ее. Переверните прибор дном вверх и слейте. Или воспользуйтесь специальным насосным оборудованием, чтобы опустошить бак. Повторите описанные выше действия через несколько минут. Дайте топливу полностью стечь.

### Заливка масла

Газонокосилка поставляется без моторного масла. Перед первым запуском добавьте моторное масло типа SAE30 или 15W-40 (приблизительно 400 мл) в соответствии со следующими инструкциями.

При заливке масла установите газонокосилку на ровную поверхность.

Вытащите пробку с масляным щупом из отверстия для заливки масла (Рис. 3 - поз. 1). Проверьте уровень масла. Для этого извлеките крышку-щуп протрите ее тряпкой/ветошью так, чтобы на ней не осталось следов масла. Установите крышку-щуп на место и извлеките ее снова. Осмотрите на каком уровне появились следы масла.

Уровень масла должен находиться между отметками «MAX» и «MIN» на щупе. Если уровень масла близок к нижнему уровню (MIN), долейте до верхнего уровня (MAX). Снова закрутите крышку-щуп (Рис. 3 - поз. 1).

Внимание! НЕ ПЕРЕПОЛНЯЙТЕ масляный бак, иначе при запуске газонокосилки из выхлопной трубы пойдет большое количество дыма.

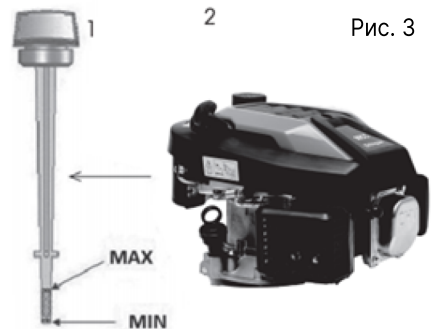
**ВАЖНАЯ ИНФОРМАЦИЯ:** Проверяйте уровень масла перед каждым использованием газонокосилки. При необходимости долейте масло. Доливайте масло до отметки MAX на масляном щупе.

**ВАЖНАЯ ИНФОРМАЦИЯ:** Замените масло после первых 5 часов работы, а затем каждые 25 часов работы.

### Предупреждение при обращении с топливом

Двигатель данного прибора предназначен для работы на бензине. Бензин - легковоспламеняющаяся жидкость.

Вы никогда не должны хранить канистры с топливом или пополнять топливный бак



в месте, где есть котел, плита, дровяной камин, электрические искры, сварочные искры или любой другой источник тепла или огня, который может воспламенить топливо. Заправка топливом должна осуществляться вне помещений.

Перед заправкой всегда сначала выключайте двигатель, убедитесь, что он остыл, и внимательно осмотритесь вокруг, чтобы убедиться, что поблизости нет искр или открытого пламени.

Курение во время работы с газонокосилкой или во время её заправки чрезвычайно опасно.

Если во время заправки происходит утечка топлива, вытрите его сухой тряпкой перед повторным включением двигателя.

После заправки плотно закрутите крышку топливного бака, а затем перед включением перенесите газонокосилку на расстояние не менее 3 м от места заправки.

## Перед использованием

Перед началом работы внимательно осмотритесь вокруг: какая поверхность земли или травы, которую нужно подстричь, есть ли какие-либо ямы или препятствия, которые могут помешать во время работы, удалите все препятствия, которые можно убрать. Зона в пределах 15 м от оператора, использующего газонокосилку, должна рассматриваться как опасная зона, в которую никто не должен входить во время использования газонокосилки. При необходимости вокруг рабочей зоны следует разместить предупреждающие знаки или оградить зону предупреждающей веревкой.

Когда работа должна выполняться одновременно двумя или более операторами, всегда проверяйте присутствие и местоположение других операторов, чтобы поддерживать дистанцию в 15 м между каждым человеком, достаточную для обеспечения безопасности.

Убедитесь, что нет незакрепленных винтов или болтов, утечек топлива, разрывов, вмятин или любых других проблем, которые могли бы помешать безопасной эксплуатации. Будьте особенно внимательны: убедитесь, что с ножом или соединением, с помощью которого нож крепится к газонокосилке, все в порядке.

Никогда не используйте нож, который погнут, деформирован, треснут, сломан или каким-либо образом поврежден.

Держите нож всегда острым.

Проверьте болт для крепления ножа и убедитесь, что нож поворачивается плавно, без постороннего шума.

Очистите газонокосилку от грязи и пыли.

Внимательно осмотрите газонокосилку на предмет повреждений, все органы управления должны быть в исправном состоянии.

Проверьте пробку и топливный бак на признак утечки, в случае обнаружения немедленно устраните до начала работы.

Используйте масло и чистое топливо с октановым числом не ниже 92. Использование загрязненного топлива может привести к повреждению газонокосилки.

Проверьте воздушный фильтр. Наличие грязи и пыли внутри фильтрующего элемента приведет к неустойчивой работе двигателя. Очистите воздушный фильтр, если он загрязнен.

Устройство поставляется без моторного масла. Перед началом эксплуатации необходимо залить в него моторное масло.

## Запуск газонокосилки

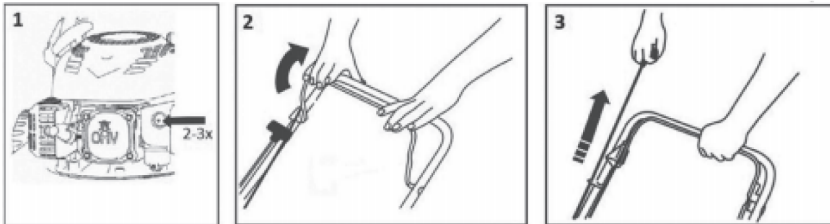
Если двигатель не прогрет, нажмите на праймер 2–3 раза (Рис. 4 – поз. 1). Если двигатель уже теплый, подкачивать топливо не нужно.

Подтяните рычаг запуска/тормоза к рукоятке и удерживайте его (Рис. 4 – поз. 2), затем потяните за шнур стартера (Рис. 4 – поз. 3). Двигатель должен запуститься после 3–4 рывков.

Двигатель выключается отпусанием рычага запуска/тормоза.

Внимание! При первом запуске двигателя может выделяться небольшое количество дыма, так как сгорают защитные слои внутри двигателя. Это совершенно нормально и не является неисправностью.

Рис. 4



При установленном травосборнике скошенная трава направляется в травосборник. Если травосборник не установлен, крышка травосборника служит дефлектором, который направляет скошенную траву к земле. При этом за газонокосилкой формируется ряд скошенной травы.

## Меры предосторожности при работе

1. Крепко держитесь за ручки обеими руками.
2. Всегда следите за тем, чтобы во время работы сохранялась устойчивая, ровная поза.
3. Всегда обязательно выключайте двигатель, если Вам нужно проверить газонокосилку или заправить бак.
4. Если нож коснется твердого предмета, например, камня, немедленно заглушите двигатель и проверьте нож на повреждения. В случае обнаружения повреждений замените нож на новый.
5. Если кто-то окликает Вас во время работы, всегда обязательно выключайте двигатель, прежде чем разворачиваться.
6. Никогда не прикасайтесь к свече зажигания, к частям двигателя и глушителя во время работы или сразу после использования.

## Порядок работы при эксплуатации

### Начало работы

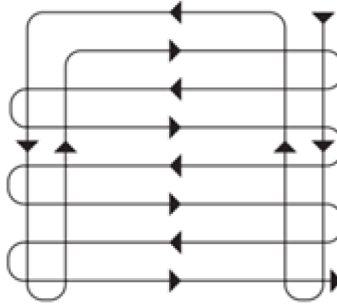
Внимательно осмотритесь вокруг, чтобы убедиться, что в радиусе 15 м или менее вокруг Вас нет препятствий.

Перед запуском двигателя отойдите не менее чем на 3 метра от места заправки топливной смесью.

**ВНИМАНИЕ!** Не позволяйте посторонним находиться рядом при запуске или работе с газонокосилкой. Следите, чтобы окружающие люди и животные находились за пределами рабочей зоны.

Для получения наилучших результатов приступайте к кошению, когда высота травы достигла 10-15 см. Сильно переросшую траву (выше 15-20 см) рекомендуется косить дважды, сначала на высоту 10 см, а затем на нужную высоту. Наилучший внешний вид газон имеет при высоте травы до 5 см.

Для удобства производства работ по кошению Вашего газона предлагаем воспользоваться схемой.



### Кошение на склонах

При кошении на склонах производите движение только по горизонтали к поверхности склона. Запрещается перемещаться вверх и вниз по склону.

Уклон не должен превышать 20 градусов.

### Опустошение травосборника

После заполнения травосборника отпустите рычаг включения двигателя, дождитесь его полной остановки, снимите травосборник и очистите его.

## Меры предосторожности при отскоке

Опасная ситуация может возникнуть, когда вращающийся нож соприкасается с твердым предметом в рабочей зоне. Это называется "отскок". В результате оператор может потерять контроль над устройством, что может привести к серьезным или смертельным травмам.

Избегайте отдачи, для этого:

1. Перед началом работы внимательно изучите рабочую зону на предмет препятствий и удалите траву вокруг препятствий.
2. При использовании газонокосилки не беритесь за другие детали, кроме ручек.
3. При использовании газонокосилки не отвлекайтесь.
4. При использовании газонокосилки не приближайте ноги и другие части тела к ножам, не поднимайте и не переворачивайте газонокосилку.

## Меры предосторожности при техническом обслуживании

Всегда обязательно выключайте двигатель, дайте ему остыть и отсоедините провод от свечи зажигания перед выполнением любых процедур технического обслуживания. Если требуется заменить какую-либо деталь или выполнить какие-либо работы по техническому обслуживанию или ремонту, не описанные в данном руководстве, пожалуйста, обратитесь за помощью к представителю ближайшего авторизованного сервисного центра.

Используйте оригинальные запасные части и рекомендованные смазочные материалы и топливо. Использование неоригинальных запасных частей может привести к аннулированию гарантии.

Ни при каких обстоятельствах не разбирайте газонокосилку и не вносите изменений в её конструкцию. Это может привести к повреждению прибора во время работы или несчастным случаям.

При очистке, заточке, снятии или повторной установке ножа используйте соответствующие инструменты и оборудование, чтобы предотвратить травму.

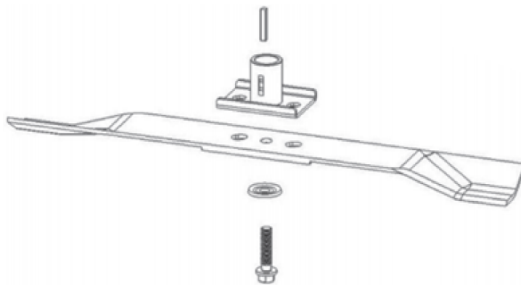
При замене ножа или любых других деталей, а также при замене масла или любых смазочных материалов всегда используйте только продукты, рекомендованные производителем или официальным дилером.

## Замена ножей

Внимание! Для выполнения этой задачи мы рекомендуем обратиться в авторизованный сервисный центр.

Внимание! Перед снятием ножа слейте масло из масляного бака.

Если Вы хотите заменить нож, снимите болт (Рис. 5). Выполните установку в соответствии с прилагаемым рисунком. Затяните винт. Момент затяжки составляет 40 Нм. При замене ножа также замените крепежный болт.



## Техническое обслуживание

Газонокосилка не предназначена для долгой и продолжительной работы. При этом необходимо её регулярное техническое обслуживание.

### Ежедневное обслуживание

- Очистить от грязи корпус газонокосилки. Не обрызгивайте устройство водой. Попадание воды может привести к повреждению двигателя и электрического соединения. Очистите устройство тряпкой, ручной щеткой и т.д.
- Проверить воздушный фильтр и очистить его;
- Проверить уровень масла в двигателе, долить при необходимости;
- Проверить крепление винтов и гаек и затянуть их.

### Через первые 5 часов работы

- Заменить масло в двигателе.

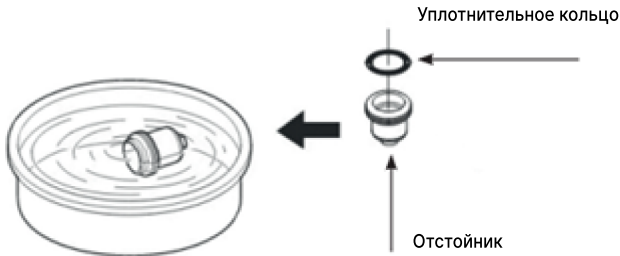
### Через каждые 20 часов работы

- Проверить воздушный фильтр и очистить его;
- Заменить масло в двигателе;
- Проверить свечу зажигания, очистить или заменить;
- Очистить топливный отстойник.

### Отстойник топлива

**ВНИМАНИЕ!** Бензин чрезвычайно огнеопасен и взрывоопасен, что может привести к ожогам или серьезным увечьям при работе с ним.

Заглушите двигатель и дайте ему остыть, установите газонокосилку на твердую ровную поверхность. Протрите карбюратор, подставьте подходящую емкость для сбора топлива и выкрутите болт слива топлива, когда топливо полностью сольется, выкрутите отстойник, промойте его в чистом бензине. Установите уплотнительное кольцо и отстойник на место, надёжно закрепите.

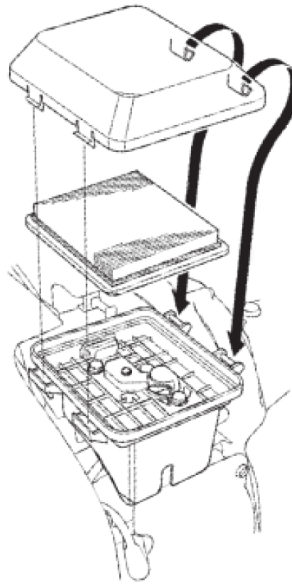


## Воздушный фильтр

Двигатель оснащен поролоновым фильтром. Воздушный фильтр должен обслуживаться регулярно, чтобы предотвратить засорение карбюратора и снижение мощности двигателя. Делайте это чаще, если работы ведутся на пыльных территориях.

**ВНИМАНИЕ!** Никогда не пользуйтесь бензином или растворителем для очистки деталей фильтра. Это может стать причиной пожара или взрыва.

- Снимите наружную крышку воздушного фильтра, для этого нажмите на фиксатор и приподнимите крышку вверх. Будьте осторожны, чтобы грязь и мусор не попали в корпус воздуховода. Очистить внутреннюю поверхность.
- Достаньте фильтрующий элемент из корпуса. Очистите от грязи теплым мыльным раствором воды. Тщательно просушите.
- Установите фильтрующий элемент на место и закройте крышкой.

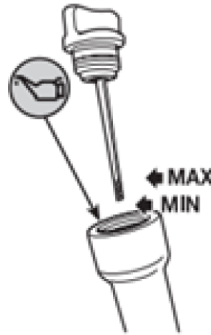


## Проверка масла в двигателе

Примечание! Проверку уровня масла в двигателе проводите при неработающем двигателе.

- Установите косилку на горизонтальную поверхность.
- Снимите щуп маслоналивной горловины и протрите его.
- Вставьте щуп маслоналивной горловины для измерения уровня масла, затем выньте щуп и проверьте уровень масла.

- Если уровень масла оказывается вблизи или ниже минимальной отметки, долейте рекомендуемое масло до середины или макс. отметки. Не переливайте выше уровня.
- Установите щуп обратно на место.



### Замена масла в двигателе

Перед заменой масла опустошите топливный бак, дайте двигателю поработать и слейте отработанное масло, когда двигатель прогрет. Теплое масло сливается быстро и полностью.

- Разместите под двигателем подходящую емкость для сбора масла, затем снимите крышку / щуп маслосливной горловины. Наклоните газонокосилку.
- Дайте отработанному маслу стечь полностью, утилизируйте отработанное масло способом, который не повредит окружающей среде. Мы предлагаем доставить отработанное масло в закрытой емкости в местный центр утилизации отходов или сервисную станцию для повторной переработки. Не выливайте масло в мусорные контейнеры, на землю или в канаву.
- Залейте рекомендуемое моторное масло по уровню.
- Вымойте руки с мылом и водой после работы с отработанным маслом.

**ВНИМАНИЕ! Работа двигателя с пониженным или завышенным уровнем масла может привести к повреждению двигателя. Данный тип повреждений не является гарантийным случаем.**

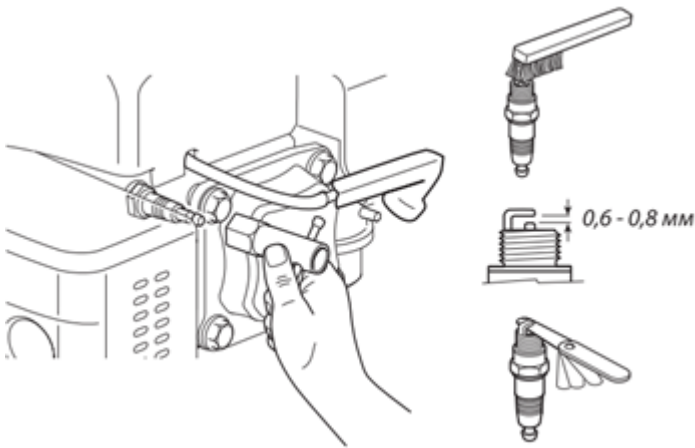
### Проверка свечи зажигания

Рекомендуемые свечи зажигания F7RTC. Рекомендуемые свечи зажигания обеспечивают правильный тепловой режим для нормальных рабочих температур двигателя.

**ВНИМАНИЕ!** Несоответствующая свеча зажигания может быть причиной повреждения двигателя.

- Отсоедините колпачок свечи зажигания и удалите грязь вокруг свечи.
- Выверните свечу зажигания при помощи свечного ключа.
- Проверьте свечу зажигания. Замените её, если она повреждена, если уплотнительная шайба в плохом состоянии или изношен электрод.
- Измерьте зазор между электродами свечи при помощи плоского щупа. При необходимости откорректируйте зазор, осторожно подгибая боковой электрод. Зазор должен быть в пределах 0,6 - 0,8 мм.

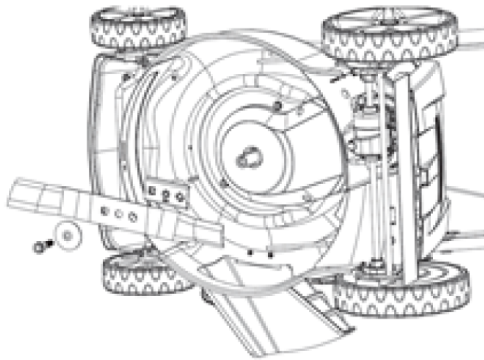
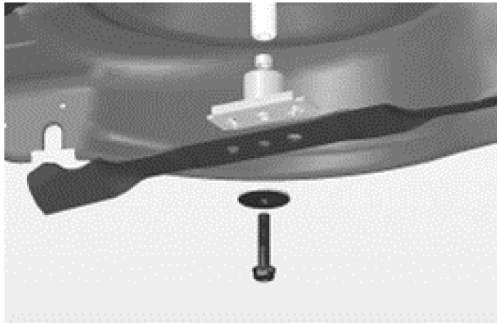
- Аккуратно установите свечу на место, закручивая вручную, чтобы исключить перекос.
  - После того, как свеча посажена на место, затяните её свечным ключом до сжатия уплотнительной шайбы.
  - При установке новой свечи зажигания затяните её еще на полоборота, когда сядет на место, чтобы сжать уплотнительную шайбу.
  - При повторной установке оригинальной свечи зажигания затяните её на 1/8 -1/4 оборотов после того как свеча села на место, чтобы сжать уплотнительное кольцо.
- ВНИМАНИЕ!** Неплотно установленная на место свеча может привести к перегреву двигателя и его повреждению. Чрезмерная затяжка может привести к повреждению резьбы в корпусе цилиндра.
- Наденьте колпачок свечи зажигания на свечу.



### Обслуживание режущего ножа

В процессе эксплуатации газонокосилки нож изнашивается и теряет первоначальную остроту. Эффективность скашивания уменьшается, и нож требует замены. Используйте только оригинальные ножи, рекомендованные изготовителем.

- Перед снятием ножа необходимо дождаться пока двигатель остынет, слить топливо и слить моторное масло.
- Используйте средства индивидуальной защиты.
- Положите газонокосилку на бок.
- Удерживая нож, с помощью гаечного ключа отсоедините болт крепления ножа и снимите его.
- Закрепите новый нож в обратной последовательности. При установке обратите внимание на то, чтобы нож был правильно ориентирован.
- Затяните болт моментом затяжки 45-55 Нм. Проверьте надежность соединения.
- После установки ножа запустите двигатель, дайте ему поработать 1-2 минуты без нагрузки. При возникновении повышенной вибрации немедленно остановите устройство, проверьте верность установки или обратитесь в авторизованный сервисный центр.



**ВНИМАНИЕ!** Производитель не несет ответственности за возможные повреждения, вызванные нарушением балансировки ножа. Категорически запрещается использовать изделие с погнутым, тупым или имеющим повреждения режущим ножом.  
Примечание! Рекомендуется заменять изношенный нож новым, а не затачивать его. В случае заточки ножа обращайтесь в авторизованный сервисный центр GPT.

### Возможные неисправности и методы их устранения

**ВНИМАНИЕ!** Операции по устранению неисправностей, за исключением перечисленных в данном руководстве, должны выполняться квалифицированным персоналом.

Неисправность	Вероятная причина	Решение
Двигатель не запускается	<ul style="list-style-type: none"> <li>• Нет подачи топлива.</li> <li>• Двигатель выключен.</li> <li>• Загрязнена свеча зажигания.</li> <li>• Двигатель холодный.</li> <li>• Большое кол-во топлива в камере сгорания.</li> </ul>	<ul style="list-style-type: none"> <li>• Заполните топливный бак.</li> <li>• Нажмите и удерживайте рычаг включения двигателя.</li> <li>• Очистите свечу, проверьте и отрегулируйте зазор на электроде.</li> <li>• Произведите подкачку топлива праймером.</li> <li>• Выкрутите свечу зажигания и прокрутите несколько раз стартер.</li> </ul>

Двигатель работает, газонокосилка не двигается, нож не вращается.	<ul style="list-style-type: none"> <li>• Воздушный фильтр заблокирован.</li> <li>• Дефект привода</li> </ul>	<ul style="list-style-type: none"> <li>• Очистите или замените воздушный фильтр.</li> <li>• Проведите ремонт в специализированном сервисном центре.</li> </ul>
Повышенная вибрация, шум	<ul style="list-style-type: none"> <li>• Ослаблены болтовые соединения</li> <li>• Поврежден нож</li> </ul>	<ul style="list-style-type: none"> <li>• Произведите затяжку болтовых соединений</li> <li>• Заменить нож</li> </ul>
Низкое качество скашивания	<ul style="list-style-type: none"> <li>• Затупился нож</li> </ul>	<ul style="list-style-type: none"> <li>• Замените нож</li> </ul>

## Хранение, транспортировка и реализация

Хранение, транспортировка и реализация должны осуществляться в упаковке производителя при температуре воздуха от +5 °C до +35 °C и относительной влажности воздуха не более 80 % с защитой устройства от непосредственного воздействия атмосферных осадков, солнечного излучения и механических повреждений. Хранить в недоступном для детей месте. Необходимо хранить в помещении с естественной вентиляцией.

Не храните прибор вне помещений или в местах, подверженных прямому воздействию погодных условий (прямой солнечный свет, ветер, дождь или температура ниже нуля градусов). Храните вдали от легковоспламеняющихся, взрывоопасных газов. Не допускается хранить в одном помещении с химически активными веществами.

Перед транспортировкой или хранением вылейте все топливо из топливного бака.

Транспортировка осуществляется крытым транспортом любого вида, обеспечивающим сохранность газонокосилки, в соответствии с правилами перевозок грузов, действующими на данном виде транспорта. Рекомендуется при погрузке и выгрузке газонокосилки использовать пандус либо привлечь еще одного человека.

Во время хранения или транспортировки запрещается наклонять газонокосилку более чем на 15 градусов от горизонтали. Угол наклона пандуса не должен превышать 15°.

Во избежание несчастных случаев и повреждения газонокосилки запрещается грузить газонокосилку по пандусу своим ходом.

Во время перевозки газонокосилка должна находиться в горизонтальном положении; все ее колеса должны иметь устойчивую опору. Перевозимая газонокосилка должна быть зафиксирована на месте с помощью стропов, а также противооткатных башмаков, устанавливаемых под колеса. Стропы не должны контактировать со следующими частями газонокосилки: рычагом включения привода колёс, топливным баком, топливным проводом и всеми тросами управления.

### **При длительном хранении необходимо произвести консервацию:**

В конце сезона, а также, если не собираетесь использовать газонокосилку в течение 30 дней и более, необходимо провести следующие мероприятия:

- Опустошите топливный бак, запустив двигатель и дав ему поработать, пока топливный провод и карбюратор не опустеют. Никогда не добавляйте никаких присадок для очистки двигателя и карбюратора в бензобак во избежание серьезных повреждений.
- До начала чистки дождитесь остановки и остывания двигателя.
- Перед тем, как поместить газонокосилку на хранение, полностью очистите её от

остатков травы, удалите всю грязь, смазку, листья и т.д. Очень важно не допускать образования смолистых осадков в таких частях топливной системы, как карбюратор, топливный фильтр, топливный шланг и бензобак, в процессе хранения газонокосилки.

- Полностью очистите газонокосилку. Промойте и протрите насухо все окрашенные поверхности. Неокрашенные металлические поверхности необходимо обработать аэрозольным силиконом.
- Убедитесь, что все гайки, болты, винты и штифты плотно затянуты и закреплены.
- Визуально осмотрите вращающиеся части на предмет наличия повреждений, поломок, а также износа. Замените части, если требуется.
- Перед тем, как поместить газонокосилку на хранение, Вы можете сложить рукоятку.
- Слейте бензин из топливного бака, удалите топливо из поплавковой камеры карбюратора путем слива топлива из сливной пробки. Никогда не храните газонокосилку с топливом в бензобаке внутри помещения, где пары бензина могут достичь открытого пламени или искр. Перед тем, как поместить газонокосилку на хранение в закрытое помещение, дайте двигателю полностью остыть.
- Накрывайте газонокосилку соответствующим материалом, не удерживающим влагу. Не используйте полиэтилен, так как он препятствует воздухообмену и приводит к конденсации влаги, вследствие чего металл начинает ржаветь. Никогда не накрывайте газонокосилку, если двигатель и выхлопная труба ещё теплые. Не храните бензин более 30 дней.
- Выкрутите свечу зажигания и налейте несколько капель моторного масла в цилиндр. Проверните несколько раз стартер, чтобы масло растеклось по внутренней поверхности цилиндра. Установите свечу зажигания на место. При выполнении данных требований срок хранения - 5 лет.

## Срок службы

При выполнении всех требований настоящей инструкции по эксплуатации срок службы изделия составляет 5 лет с даты продажи. Если дата продажи не указана, срок службы исчисляется с даты выпуска изделия.

## Утилизация

По окончании срока службы не выбрасывайте технику в бытовые отходы! При выводе из эксплуатации изделие подлежит разборке с последующей сортировкой лома по группам на цветные металлы и неметаллы и их утилизацией.

Прежде чем слить какие-либо жидкости, выясните правильный способ их утилизации. Соблюдайте правила охраны окружающей среды при утилизации моторного масла, топлива, фильтров.

## Условия гарантии

Производитель гарантирует качество продукции только при условии соблюдения всех требований, описанных в инструкции по эксплуатации.

Гарантийный талон действителен только при правильно и четко указанных данных: модель, серийный номер изделия (при его наличии), дата продажи и печать фирмы-продавца. При нарушении этих условий, а также в случае, когда данные в гарантийном талоне не соответствуют изделию, стерты либо исправлены, талон признается недей-

ствительным.

Гарантийный срок исчисляется с момента продажи изделия конечному потребителю. Гарантийное обслуживание включает в себя: бесплатное оказание услуг по ремонту или полную замену элементов, вышедших из строя по вине производителя. Замененные части становятся собственностью производителя.

В случае обнаружения дефектов в изделии покупатель обязан незамедлительно прекратить его эксплуатацию и обратиться в авторизованный сервисный центр производителя либо к продавцу.

Изделие предъявляется в гарантийный ремонт чистым и в полной комплектации, указанной в паспорте и (или) руководстве по эксплуатации на изделие.

Гарантийное обслуживание не включает в себя транспортные расходы.

Гарантия распространяется только в тех случаях, когда потребителем были соблюдены все правила эксплуатации.

### **Гарантия не распространяется:**

1. В случаях исправлений или ошибок в Гарантийном талоне.
2. Если изделие, предназначенное для личных (бытовых, семейных) нужд, использовалось для осуществления предпринимательской деятельности, а также в иных целях, не соответствующих его прямому назначению.
3. В случае нарушения правил и условий эксплуатации, установки изделия, изложенных в Руководстве по эксплуатации либо в иных документах, передаваемых потребителю вместе с изделием.
4. На расходные материалы и аксессуары.
5. Если изделие имеет следы некачественного ремонта (использования неоригинальных запасных частей, вскрытия и ремонта изделия лицами, не уполномоченными Производителем).
6. Если дефект вызван изменением конструкции или схемы изделия, подключением внешних устройств, не предусмотренных Производителем.
7. Если обнаружены недостатки, возникшие после передачи изделия Потребителю, имеющие механический характер, а также недостатки, вызванные попаданием внутрь изделия посторонних предметов, веществ, жидкостей, насекомых, пыли.
8. Если дефект вызван действием непреодолимых сил (пожара, грозы, наводнения, природной катастрофы и т.д.), несчастными случаями, умышленными или неосторожными действиями Потребителя или третьих лиц.
9. Если дефект возник вследствие естественного износа при эксплуатации изделия. При этом под естественным износом понимаются последствия эксплуатации изделия, вызвавшие ухудшение их технического состояния и внешнего вида из-за длительного использования данного изделия.
10. Если повреждения вызваны использованием нестандартных (неоригинальных) и (или) некачественных (поврежденных) расходных материалов, принадлежностей, запасных частей, элементов питания.
11. Если данные, указанные на маркировочных этикетках изделия, исправлены, стерты, а также в случае их отсутствия.

## Гарантийный талон

Неполное, неправильное либо заполнение талона с исправлениями может привести к отказу от выполнения гарантийных обязательств.

Заполняется продавцом		ФИО и телефон покупателя
Наименование устройства	Газонокосилка	
Модель устройства	GLM-K40200A	
Серийный номер		
Наименование продавца		
Дата продажи		

Товар получен в исправном состоянии, без видимых повреждений, в полном комплекте, проверен в моем присутствии, претензии по качеству товара не имею. С условиями гарантии ознакомлен.

\_\_\_\_\_  
Подпись покупателя

Ремонт			
Дата ремонта	Неисправность	Выполненные работы	Примечания

## Расшифровка серийного номера

### Серийный номер указан на коробке:

2025/10/ K40200A /0101

2025 - год производства

10 - месяц производства

K40200A - артикул вашей модели

0101- порядковый номер

## Изготовитель и импортер

### Изготовитель:

ZHONGSHAN SILK IMP. & EXP. GROUP CO., LTD

Адрес: No.245 Huanshi Dadao Xi, Nansha district, Guangzhou. Сделано в Китае.

Дата изготовления зашифрована в серийном номере.

### Импортер на территорию Республики Беларусь:

Частное торговое унитарное предприятие «Неолинк».

Адрес: Республика Беларусь, 220055, г. Минск, ул. Каменногорская, д. 45, офис 203.

тел. +375 (33) 300-13-14 info@neolink.by

### Сервисный центр:

Частное торговое унитарное предприятие «Неолинк».

Адрес: Республика Беларусь, 220055, г. Минск, ул. Каменногорская, 45.

Тел +375 (44) 525-32-83, +375 (17) 515-67-04

**Срок службы:** 60 месяца.

**Срок гарантии:** 12 месяцев.



Если вы покупали нашу продукцию на интернет-площадках (OZON, Onliner, Yandex Market или любой другой), оставьте, пожалуйста, свой отзыв, каким бы он ни был, это поддержит нас и позволит стать лучше.



Официальный сайт  
[gardenpowertool.com](http://gardenpowertool.com)



YouTube-канал GPT



Карточка товара